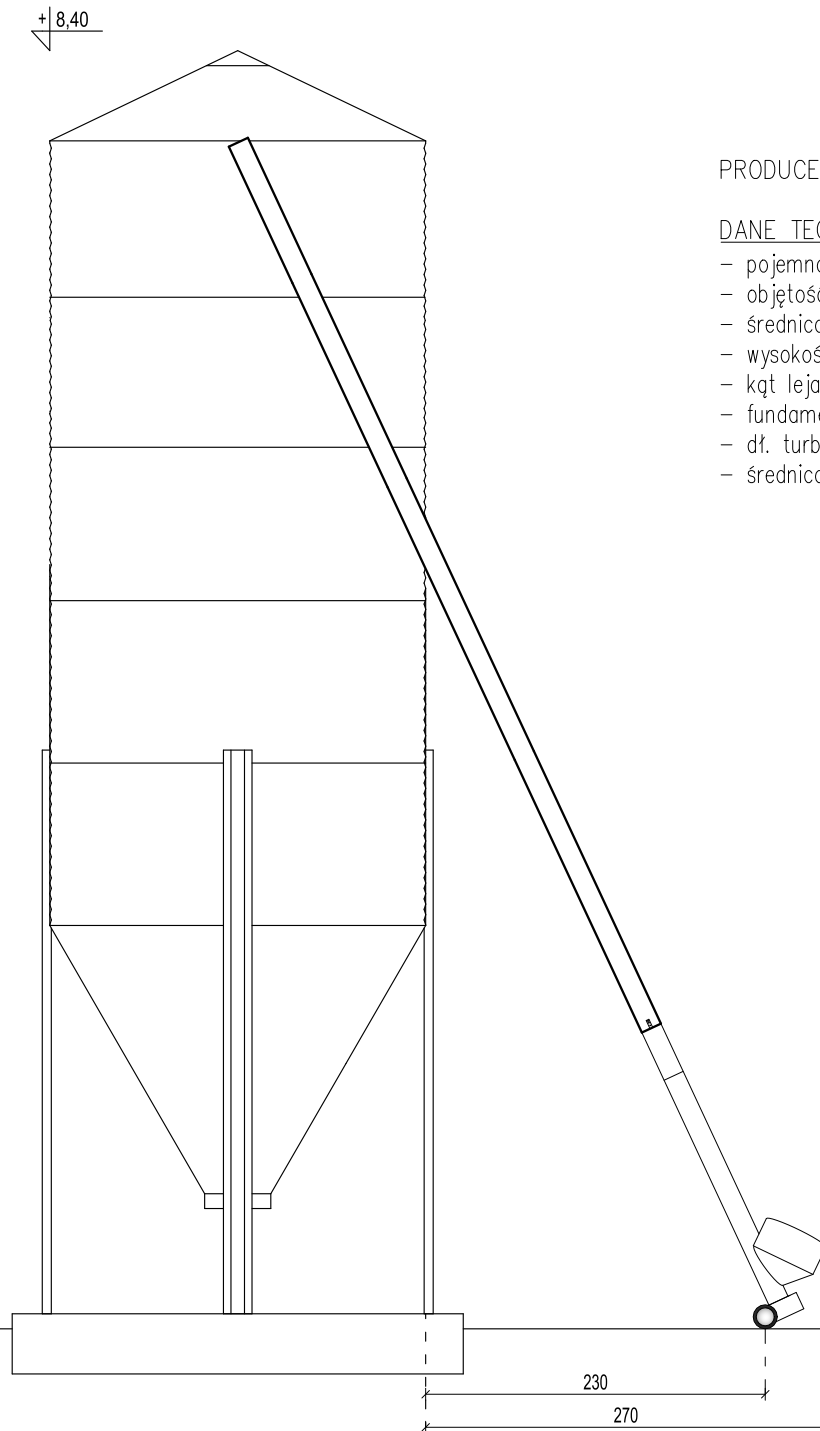


### SILOS PASZOWY 20 t

PRODUCENT: AGOS

DANE TECHNICZNE:

- pojemność: 20 t paszy / 24t zboża
- objętość: 30,7 m<sup>3</sup>
- średnica: 2,5 m
- wysokość: 8,4 m
- kąt leja: 60°
- fundament: 3,00 m x 3,00 m x 40 cm
- dł. turbożmijki: 2,0 m
- średnica rury:  $\varnothing$  140



rysunek	Turbożmijka załadunkowa silosu paszowego 20 t			
inwestor				
adres inwestycji				
	Producent: AGOS		turbozmijki.pl	
data		skala	-----	nr rys.