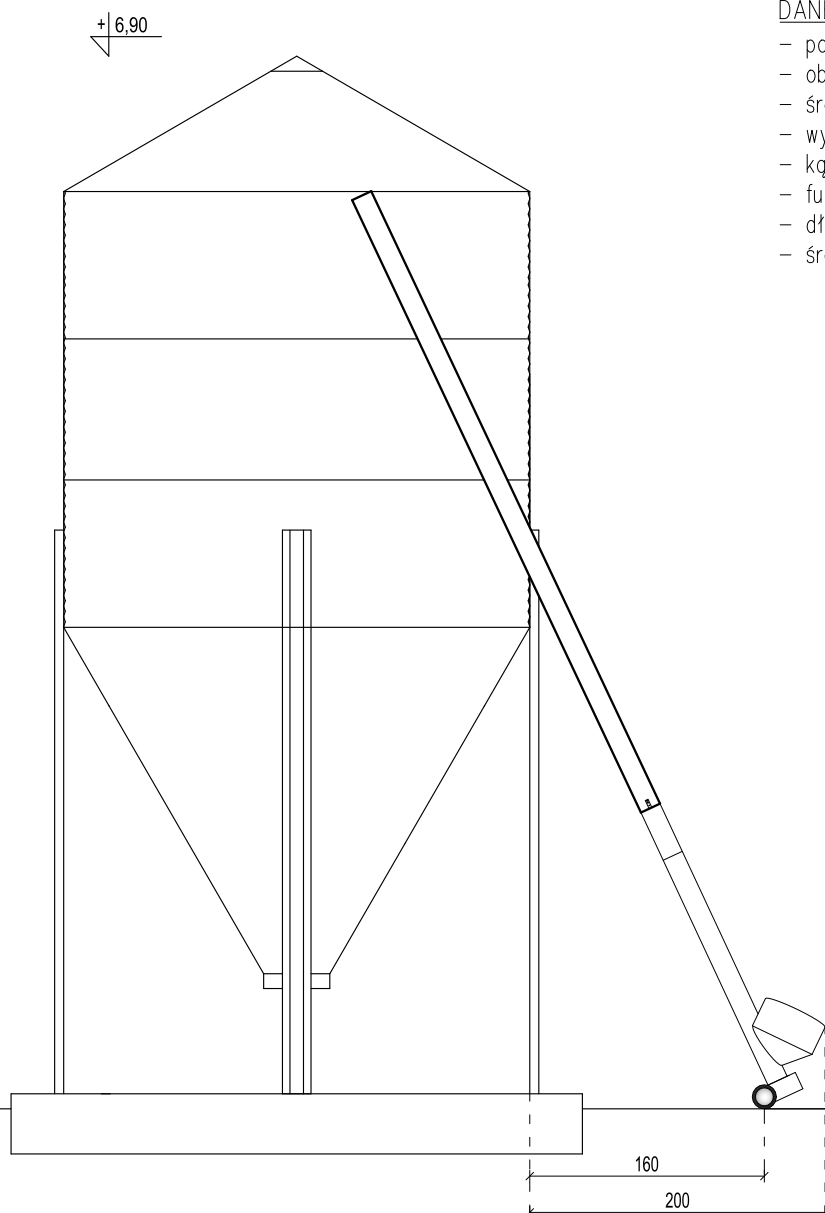


SILOS PASZOWY 19 t

PRODUCENT: AGOS

DANE TECHNICZNE:

- pojemność: 19 t paszy / 21 t zboża
- objętość: 23 m³
- średnica: 3,1 m
- wysokość: 6,9 m
- kąt leja: 60°
- fundament: 3,80 m x 3,80 m x 40 cm
- dł. turbożmijki: 2,0 m
- średnica rury: \varnothing 140



rysunek			
Turbożmijka załadunkowa silosu paszowego 19 t			
inwestor			
adres inwestycji			
Producent: AGOS		turbozmijki.pl	
data	skala	-----	nr rys.