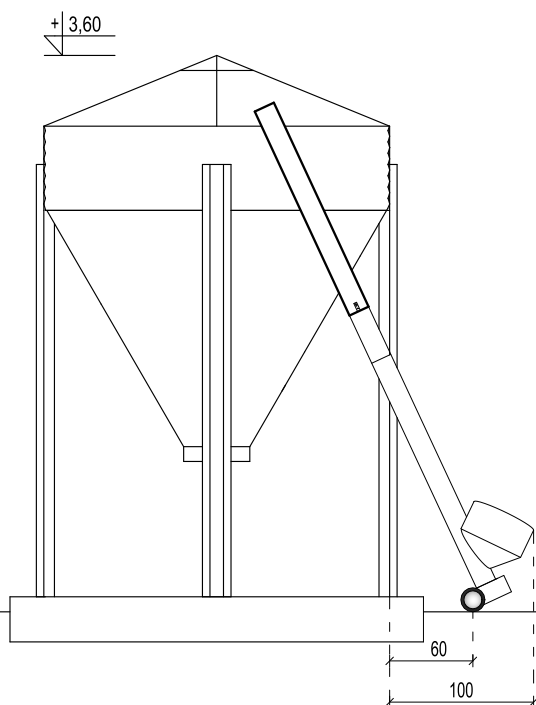


## SILOS PASZOWY 3 t

PRODUCENT: AGOS

DANE TECHNICZNE:

- pojemność: 3 t paszy / 4 t zboża
- objętość: 5,6 m<sup>3</sup>
- średnica: 2,3 m
- wysokość: 3,6 m
- kąt leja: 60°
- fundament: 2,75 m x 2,75 m x 30 cm
- dł. turbożmijki: 2,0 m
- średnica rury: Ø 140



rysunek	Turbożmijka załadunkowa silosu paszowego 3 t			
inwestor				
adres inwestycji				
	Producent: AGOS	turbożmijki.pl silosypaszowe.pl		
data		skala	-----	nr rys.