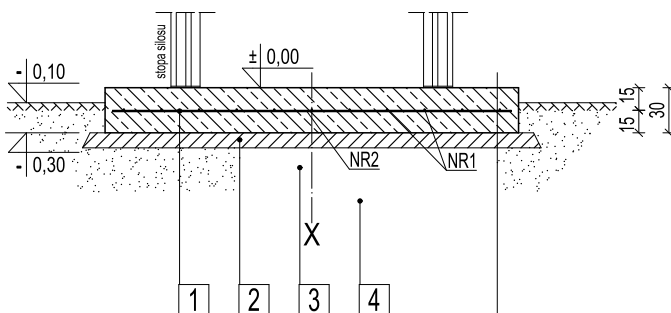


1 płyta fundamentowa-beton C16/20 gr. 30cm, zbrojony  
siatką z prętów #10 o oczku 25x25cm

2 podkład z suchego betonu C8/10 gr.10cm

3 podsypka piaskowa zagęszczona warstwowo do  $ld=0,6-0,7$

4 grunt rodzimy (grunt nośny)

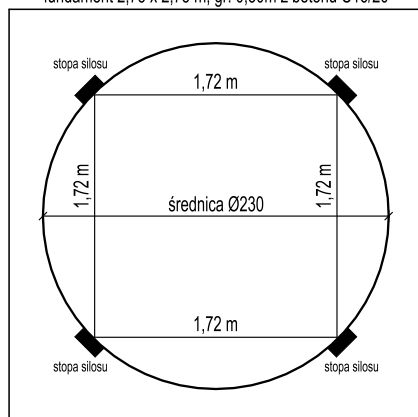


- 1 płyta fundamentowa-beton C16/20 gr. 30 cm, zbrojony siatką z prętów #10 o oczku 25x25 cm
- 2 podkład z suchego betonu C8/10 gr.10 cm
- 3 podsypka piaskowa zagęszczona warstwowo do  $ld=0,6-0,7$
- 4 grunt rodzimy (grunt nośny)

### SPECYFIKACJA ZBROJENIA

ELEMENT	POZYCJA	SREDNICA	DLUGOSC	ILOŚĆ	n x l	MASA	MASA	MASA
		Ø	l [cm]					
F-1(szt.1)	NR1	10	265	11	29,2	0,617	18,0	36,0
	NR2	10	265	11	29,2	0,617	18,0	

fundament 2,75 x 2,75 m, gr. 0,30m z betonu C16/20



Montaż silosu odbywa się przy pomocy kotew stalowych



BETON B20 (C16/20)

STAL AIIIIN (B5t00SP)

otulina 50mm

temat:

POSADOWIENIE SILOSU PASZOWEGO LEJOWEGO  
O POJEMNOŚCI 3 t FIRMY AGOS  
WRAZ Z WYKONANIEM PŁYTY FUNDAMENTOWEJ

rysunek

PŁYTA FUNDAMENTOWA

inwestor

adres inwestycji

opracował

podpis

data

skala

1:50

nr rys.

3